

Электронные терморегуляторы серии
Devireg™ 13X

ПАСПОРТ



Продукция сертифицирована ГОССТАНДАРТОМ России в системе сертификации ГОСТ Р и имеет официальное заключение ЦГСЭН о гигиенической оценке.

Содержание «Паспорта» соответствует
техническому описанию производителя

Содержание:

1. Сведения об изделии
 - 1.1 Наименование
 - 1.2 Изготовитель
 - 1.3 Продавец
2. Назначение изделия, области применения
3. Номенклатура и технические характеристики
4. Устройство электронных терморегуляторов серии **Devireg™ 13X**
5. Принцип действия электронных терморегуляторов серии **Devireg™ 13X**
6. Правила выбора терморегулятора, монтаж и эксплуатация
 - 6.1. Правила выбора терморегулятора
 - 6.2. Монтаж терморегулятора
 - 6.3. Эксплуатация терморегулятора
 - 6.4. Поиск неисправностей
7. Комплектность
8. Меры безопасности
9. Транспортировка и хранение
10. Утилизация
11. Сертификация
12. Гарантийные обязательства

1. Сведения об изделии.

1.1 Наименование.

Электронные терморегуляторы **Devireg™ 130, Devireg™ 131, Devireg™ 132.**

1.2 Изготовитель.

DEVI A/S, Ulvehavevej 61, DK-7100 Vejle, Дания.

1.3 Продавец.

ООО "Данфосс", 143581, Российская Федерация, Московская область, Истринский район, сельское поселение Павло-Слободское, дер. Лешково, д.217. Тел.: +7 (495) 792 5757, факс: +7 (495) 926 7364.

2. Назначение изделия, области применения.

Электронные терморегуляторы серии **Devireg™ 13X (Devireg™ 130, Devireg™ 131, Devireg™ 132)** (рис.1) применяются для управления электрическими кабельными системами «Теплый пол» (табл.1). Могут также быть использованы для управления другими системами электроотопления или системами отопления с электрическими блоками контроля.



Рис. 1. Электронный терморегулятор *Devireg™ 130.*

Поставляются в виде готового электронного блока для установки на стену, аналогично электрическому коммутационному оборудованию для открытой проводки.

Области применения электронных терморегуляторов серии **Devireg™ 13X**. Таблица 1.

Тип	Область контроля	Применение
D130	Контроль температуры поверхности пола или другого объекта с помощью выносного датчика	Управление системой «теплый пол» или системами подогрева других поверхностей
D131	Контроль температуры воздуха в месте установки терморегулятора	Управление системой полного отопления помещения
D132	Контроль температуры воздуха в месте установки терморегулятора и дополнительный контроль температуры пола	Управление системой полного отопления помещения с дополнительным ограничением температуры пола

3. Номенклатура и технические характеристики.

Номенклатура электронных терморегуляторов серии **Devireg™ 13X**. Таблица 2.

Тип	Напряжение	Диапазон температур по основному датчику	Основной датчик	Дополнительный датчик	Ночное понижение температуры	Ограничение температуры по дополнительному датчику
D130	180-250 В	+5°C/+45°C	на проводе		5°C	
D131	180-250 В	+5°C/+35°C	встроенный		5°C	
D132	180-250 В	+5°C/+35°C	встроенный	на проводе	5°C	+20°C/+50°C

Технические характеристики электронных терморегуляторов серии **Devireg™ 13X**. Таблица 3.

Параметр	Характеристика
Диапазон регулирования температур D130 D131 D132 по основному датчику по дополнительному датчику	+5°C/+45°C, шкала 0...5 +5°C/+35°C, шкала +5°C...+35°C +5°C/+35°C, шкала +5°C...+35°C +20°C/+50°C
Напряжение питания	180-250 В, ~50/60 Гц
Активная нагрузка	~250 В, 16 А
Индуктивная нагрузка	cos φ = 0,3
	Максимальный ток 1 А
Гистерезис	+/- 0,2°C
Работоспособность в диапазоне температур	от -10°C до +50°C
Защита от замерзания	+5°C, символ * на шкале
Класс защиты IP	IP 31
Класс защиты от поражения электрическим током	II
Тип датчика	NTC, отрицательный температурный коэффициент
Типовое сопротивление датчика	-10°C 66 кОм
	0°C 42 кОм
	+20°C 18 кОм
	+25°C 15 кОм
	+50°C 6 кОм
Контроль неисправности датчика	Терморегуляторы имеют схему контроля, которая при

температуры на проводе	обрыве или замыкании датчика температуры выключает нагрев
Светодиодный индикатор: ➤ не горит ➤ красный ➤ зеленый ➤ зеленый мигает	Система выключена. Обогрев включен. Обогрев выключен. Температура достигла заданной. Неисправность датчика t°C на проводе.
Габаритные размеры	85 мм x 85 мм x 47 мм

4. Устройство электронных терморегуляторов серии Devireg™ 13X.

Все электронные терморегуляторы серии **Devireg™ 13X** имеют однотипную конструкцию и единое конструктивное решение электронной части. Корпуса терморегуляторов **Devireg™ 13X** –накладного типа и предназначены для установки на стену для открытой электропроводки. Цепи электропитания, нагрузки (нагревательные кабели) и управления (выносной датчик температуры) подсоединяются к клеммной колодке, расположенной снизу в задней части корпуса терморегулятора. На передней панели имеется ручка установки комфортной температуры и двухцветный светодиодный индикатор, показывающий режим работы системы «Теплый пол», а также сигнализирующий о неисправности датчика температуры (см. Табл.3).

5. Принцип действия электронных терморегуляторов серии Devireg™ 13X.

Электронные терморегуляторы серии **Devireg™ 13X** представляют собой аналоговые компараторы. На один из входов компаратора подается опорное напряжение, управляемое резистором-задатчиком температуры, ручка которого выведена на панель управления терморегулятора. На другой вход подается напряжение с терморезистора - датчика температуры, через который пропускается стабилизированный ток. Силовым коммутирующим элементом регулятора является электромагнитное реле.

6. Правила выбора терморегулятора, монтаж и эксплуатация.

6.1. Правила выбора терморегулятора.

Основной критерий выбора терморегулятора – назначение системы отопления, которой необходимо управлять.

Если терморегулятор используется для управления системой вспомогательного подогрева требуемых поверхностей (пол в жилых и производственных помещениях, лежаки в банных помещениях и т.д.), то следует использовать терморегулятор с выносным датчиком контроля температуры поверхности **Devireg™ 130**.

Если терморегулятор управляет системой полного отопления помещения, то используется **Devireg™ 131** со встроенным датчиком температуры воздуха.

Если при полном отоплении помещения с помощью системы “Теплый пол” есть опасность перегреть основание пола (например, при использовании в качестве напольных покрытий материалов с высоким термическим сопротивлением – дерево, ковролин с высоким ворсом, линолеум с утепляющей подложкой и т.д.), то необходимо использовать **Devireg™ 132** с комбинацией датчиков.

6.2. Монтаж терморегулятора.

При установке электронного терморегулятора серии **Devireg™ 13X** необходимо соблюдать следующие правила:

1. Электронные терморегуляторы серии **Devireg™ 13X** устанавливаются на стену с крепежной базой под винты 60 мм. Рекомендуемая высота установки от уровня пола: 110 см. Расстояние от зоны воздействия сквозняка от окон или дверей: не менее 50 см. Место установки не должно подвергаться воздействию прямых солнечных лучей. Для влажных помещений место установки регулятора должно выбираться в соответствии с местными строительными нормами. Запрещается установка регулятора на наружных стенах помещения.
2. Для установки терморегулятора серии **Devireg™ 13X** нужно снять его переднюю панель. Для этого при помощи тонкой плоской отвертки осторожно удалите ручку управления. Выверните расположенной под ручкой винт крепления передней панели, а затем при помощи плоской отвертки отожмите защелку в верхней части передней панели и откиньте панель на себя, как показано на рис. 2.
3. Датчик температуры пола на проводе помещается в гофрированную пластмассовую или гладкую медную трубку диаметром не менее 8 мм. Конец трубки, укладываемый в стяжку, должен быть заглушен, чтобы предотвратить попадание раствора внутрь трубки. Трубка должна обеспечивать свободную замену датчика через монтажную коробку. Переход монтажной трубки с пола на стену рекомендуется делать с помощью двух изгибов: один – в плоскости стены, другой – в плоскости пола (рис. 3). Минимальный радиус изгиба трубки – 50 мм. Трубка датчика крепится между линиями кабеля (с открытой стороны петли - не пересекая нагревательный кабель) на одном уровне с ним или немного выше. Расстояние датчика от края обогреваемой зоны должно быть 0,5 – 1 м.
4. Подключение терморегулятора производится согласно монтажной электрической схеме (рис. 4). При подключении к регулятору питающего сетевого кабеля следует соблюдать фазировку. Терморегуляторы не имеют специального контакта для подключения «земли». Вывод экранирующей оплетки нагревательного кабеля должен соединяться с проводом «земля» питающей сети с помощью дополнительного контакта внутри монтажной коробки.
5. Для подготовки терморегулятора к рабочему состоянию после его закрепления в монтажной коробке следует установить рамку и закрыть крышку (плавно нажать на крышку до характерного срабатывания всех защелок). При необходимости ограничить диапазон изменения температуры следует изменить положение красного и синего стопоров, расположенных под ручкой установки температуры. Следует убедиться, что ручка терморегулятора легко вращается от одного крайнего положения до другого (рис.5).



Рис. 2. Снятие передней панели терморегулятора.

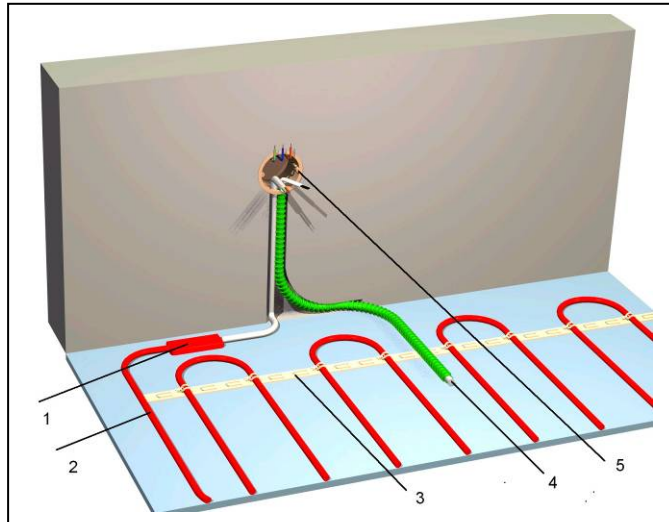


Рис. 3. Монтаж датчика температуры в системе “Теплый пол”.

1 – соединительная муфта; 2 – нагревательный кабель; 3 – монтажная лента; 4 – датчик температуры пола в гофрированной трубке; 5 – монтажная коробка или место установки регулятора.

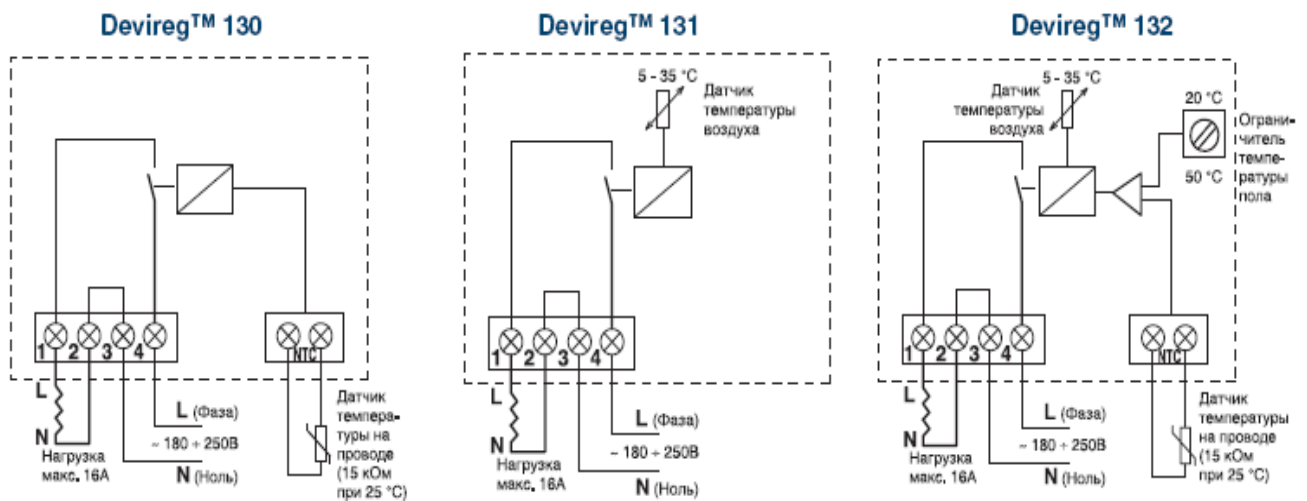
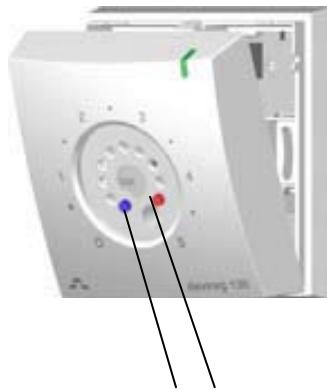


Рис. 4. Монтажные электрические схемы.



Ограничители мин./макс. температуры

Рис. 5. Установка ограничителей температурного диапазона.

6.3. Эксплуатация терморегулятора.

Электронные терморегуляторы **DEVI™** не требуют специального сервисного обслуживания. Необходимо следить за чистотой наружных и внутренних поверхностей.

При включении следует установить на терморегуляторе желаемую температуру. Ориентировочно, каждое деление шкалы регулятора **Devireg™ 130** соответствует ~10°C на поверхности пола. Для системы «Теплый пол» рекомендуется установить ручку установки температуры на 3,5 деления шкалы, что примерно соответствует 30°C. В дальнейшем, при эксплуатации системы, возможна корректировка в зависимости от требуемого уровня температурного комфорта.

ВНИМАНИЕ! Чтобы избежать повреждения стяжки, запрещается включать кабель до полного затвердевания раствора (например, для цементно-песчаной стяжки это 28 дней).

При первом включении вновь смонтированной системы «Теплый пол», стабилизация температуры на заданном уровне произойдет в течение 1-3 суток. Это время, необходимое для удаления остаточной влаги из стяжки и прогрева строительных конструкций, зависит от конструкции пола и глубины залегания нагревательного кабеля.

6.4. Поиск неисправностей.

В случае обнаружения неисправности терморегулятора необходимо обратиться в сервисную службу компании по тел. (495) 792 5757, доб.259. Перед тем, как обращаться в сервисную службу, следует убедиться, что неисправность не связана с отсутствием напряжения питания, то есть необходимо проверить УЗО, защитный автоматический выключатель и питающую линию.

6.4.1. Неисправность: отсутствие нагрева.

1) Общее замечание:

Во-первых, убедитесь, что все кабели, которые подходят к данному терморегулятору, подключены правильно и все винты надежно затянуты.

2) Проверка питающего напряжения (клеммы 3 и 4):

Измерьте питающее напряжение на клеммах 3 и 4. Измеренная величина должна соответствовать напряжению питающей сети. Если нет, проверьте защитную аппаратуру и подводящие линии.

3) Проверка подачи напряжения на кабель (клеммы 1 и 2):

Измерьте напряжение на выходных клеммах 1 и 2 при включенном обогреве – индикатор горит красным светом. Измеренная величина должна быть равна напряжению на клеммах 3 и 4. Если это так, переходите к следующему шагу, если нет – замените терморегулятор.

4) Проверка нагревательного кабеля (клеммы 1 и 2):

Отсоедините нагревательный кабель от клемм 1 и 2. Проверьте мегаомметром сопротивление изоляции нагревательного кабеля, что дает возможность оценить ток утечки между нагревательными жилами и экраном (Можно применить специальную аппаратуру, например, АстроУЗО, для прямого измерения тока утечки в рабочем режиме). Измерьте сопротивление нагревательного элемента кабеля R с помощью омметра. Зная сопротивление, можно вычислить мощность кабеля P и сравнить ее с указанной в сертификате:

$$P = U^2/R = 230^2/R, \quad (U - \text{напряжение питания кабеля}).$$

5) Проверка датчика температуры пола – только для Devireg™ 130 и 132:

Отсоедините датчик температуры пола от клемм NTC (5 и 6) терморегулятора. Измерьте сопротивление датчика. Измеренная величина должна соответствовать характеристикам датчика с учетом окружающей температуры (см. табл. 3). Если это не так, замените датчик.

6.4.2. Неисправность: постоянный нагрев.

Возможная причина – постоянно замкнутые контакты реле («залипание» контактов).

Измерьте напряжение на выходных клеммах 1 и 2 при выключенном нагреве (индикатор светится зеленым или мигает). Если напряжение на клеммах 1 и 2 постоянно присутствует, то замените терморегулятор.

6.4.3. Обрыв датчика температуры пола.

Если внешний датчик температуры пола оборван или не подключен к клеммам NTC регулятора, то напряжение на кабель выдаваться не будет. Индикатор в этом случае мигает зеленым светом. Проверьте надежность подсоединения датчика на проводе. Если все в порядке, отсоедините датчик и измерьте его сопротивление. Измеренная величина должна соответствовать приведенным характеристикам датчика с учетом окружающей температуры. Если это не так, замените датчик. Если клеммы NTC регулятора замкнуть накоротко, то нагрев должен выключиться и индикатор будет излучать ровный зеленый свет. Если это не так, - замените терморегулятор.

7. Комплектность.

Электронные терморегуляторы серии **Devireg™ 13X** поставляются в комплекте с выносным датчиком температуры (модификации **130, 132**) и инструкцией по установке.

8. Меры безопасности.

Установка и подключение терморегуляторов должны производиться в соответствии с Правилами устройства электроустановок (ПУЭ) и СНиП:

- Правилами устройства электроустановок (ПУЭ), Главгосэнергонадзор, Москва, 2001;
- Строительные нормы и правила, СНиП 2.04.05-91*, Госстрой России.

Электронные терморегуляторы должны использоваться строго по назначению в соответствии с указанием в технической документации.

9. Транспортировка и хранение.

Транспортировка и хранение электронных терморегуляторов осуществляется в соответствии с требованиями ГОСТ 15150-69, ГОСТ 23216-78, ГОСТ 51908-2002.

10. Утилизация.

Утилизация изделия производится в соответствии с установленным на предприятии порядком (переплавка, захоронение, перепродажа), составленным в соответствии с Законами РФ №96-ФЗ “Об охране атмосферного воздуха”, №89-ФЗ “Об отходах производства и потребления”, №52-ФЗ “О санитарно-эпидемиологическом благополучии населения”, а также другими российскими и региональными нормами, актами, правилами, распоряжениями и пр., принятыми во исполнение указанных законов.

11. Сертификация.

Электронные терморегуляторы сертифицированы ГОССТАНДАРТОМ России в системе сертификации ГОСТ Р. Имеется сертификат соответствия, сертификат пожарной безопасности, а также санитарно – эпидемиологическое заключение ЦГСЭН о гигиенической оценке.

12. Гарантийные обязательства.

Изготовитель - поставщик гарантирует соответствие электронных терморегуляторов техническим требованиям при соблюдении потребителем условий транспортировки, хранения и эксплуатации. Гарантийный срок эксплуатации электронных терморегуляторов - 2 года со дня продажи.