

**Электронный терморегулятор**  
**Devireg™ 610**

**ПАСПОРТ**



Продукция сертифицирована ГОССТАНДАРТОМ России в системе сертификации ГОСТ Р и имеет официальное заключение ЦГСЭН о гигиенической оценке.

Содержание «Паспорта» соответствует  
техническому описанию производителя

## Содержание:

1. Сведения об изделии
  - 1.1 Наименование
  - 1.2 Изготовитель
  - 1.3 Продавец
2. Назначение изделия, области применения
3. Номенклатура и технические характеристики
4. Устройство электронного терморегулятора **Devireg™ 610**
5. Принцип действия электронного терморегулятора **Devireg™ 610**
6. Правила выбора терморегулятора, монтаж и эксплуатация
  - 6.1. Правила выбора терморегулятора
  - 6.2. Монтаж терморегулятора
  - 6.3. Эксплуатация терморегулятора
7. Комплектность
8. Меры безопасности
9. Транспортировка и хранение
10. Утилизация
11. Сертификация
12. Гарантийные обязательства

## 1. Сведения об изделии.

### 1.1 Наименование.

Электронный терморегулятор **Devireg™ 610.**

### 1.2 Изготовитель.

DEVI A/S, Ulvehavevej 61, DK-7100 Vejle, Дания.

### 1.3 Продавец.

ООО "Данфосс", 143581, Российская Федерация, Московская область, Истринский район, сельское поселение Павло-Слободское, дер. Лешково, д.217. Тел.: +7 (495) 792 5757, факс:+7 (495) 540 7364.

## 2. Назначение изделия, области применения.

Универсальный электронный терморегулятор с повышенной степенью защиты **Devireg™610** (рис. 1) применяется для управления электрическими кабельными системами обогрева (КСО) различного назначения (табл. 1), а также системами охлаждения в диапазоне температур от -10°C до +50°C. Может также быть использован для управления другими системами электроотопления или системами отопления с электрическими блоками контроля.



**Рис. 1. Электронный терморегулятор *Devireg™610.***

Поставляется в виде готового электронного блока, может монтироваться на стену или на трубу. Поставляется в брызгозащищенном исполнении (IP44) и может устанавливаться во влажных помещениях и на улице.

*Области применения электронного терморегулятора **Devireg™ 316.** Таблица 1*

Область контроля	Применение
Контроль температуры поверхности пола или другого объекта с помощью выносного датчика.	Управление системой «теплый пол» или системами подогрева других поверхностей. Управление системами кондиционирования и технологического подогрева или охлаждения. Обогрев резервуаров и трубопроводов водоснабжения и дренажа.
Контроль температуры воздуха.	Управление системой полного отопления помещения. Управление наружными антиобледенительными системами (крыши, ливневые водостоки, наружные площадки).

### 3. Номенклатура и технические характеристики.

Электронный терморегулятор **Devireg™610** обладает расширенными функциональными возможностями, что позволяет ограничиться одной модификацией.

*Технические характеристики электронного терморегулятора Devireg™610. Таблица 2*

Параметр	Характеристика
Диапазон регулирования температур	-10°C ...+50°C
Напряжение питания	180 ...250 В, ~50 Гц
Активная нагрузка	10 А, 250 В
Индуктивная нагрузка	2 А, 250 В, $\cos \varphi = 0,3$
Гистерезис	0,4°C
Работоспособность в диапазоне температур	-30°C ...+50°C
Переключатель	NO/NC, трёхконтактное реле
Индикатор	Двухцветный светодиод.
Тип датчика	NTC, на проводе 2,5 м, отрицательный температурный коэффициент
Крепление	На стену или на трубу
Класс защиты	IP 44
Типовое сопротивление датчика	-10°C 66 кОм
	0°C 42 кОм
	+25°C 15 кОм
	+50°C 6 кОм

### 4. Устройство электронного терморегулятора devireg™610.

Терморегулятор **Devireg™610** выполнен в виде аппарата, предназначенного для установки на стену или на трубу. Герметичный корпус – из ударопрочной пластмассы светло-серого цвета. На передней панели имеются ручка управления, светодиодный индикатор, выключатель питания.

Блок питания терморегулятора – встроенный, с балластным конденсатором без гальванической развязки первичных и вторичных цепей. Коммутация нагрузки осуществляется электромагнитным реле.

### 5. Принцип действия электронного терморегулятора Devireg™ 610.

Электронный терморегулятор **Devireg™610** представляет собой аналоговый компаратор. На один из входов компаратора подается опорное напряжение, управляемое резистором-датчиком температуры, ручка которого выведена на панель управления терморегулятора. На другой вход подается напряжение с терморезистора - датчика температуры, через который пропускается стабилизированный ток. Силовым коммутирующим элементом регулятора является электромагнитное реле. В зависимости от поставленной задачи можно выбрать один из двух режимов работы терморегулятора:

- Ø включение нагревателя при падении температуры ниже заданной;
- Ø включение охладителя при повышении температуры выше заданной.

### 6. Правила выбора терморегулятора, монтаж и эксплуатация.

#### 6.1. Правила выбора терморегулятора.

Мультифункциональные возможности терморегулятора **Devireg™610** позволяют применять его для решения многочисленных задач обогрева или охлаждения.

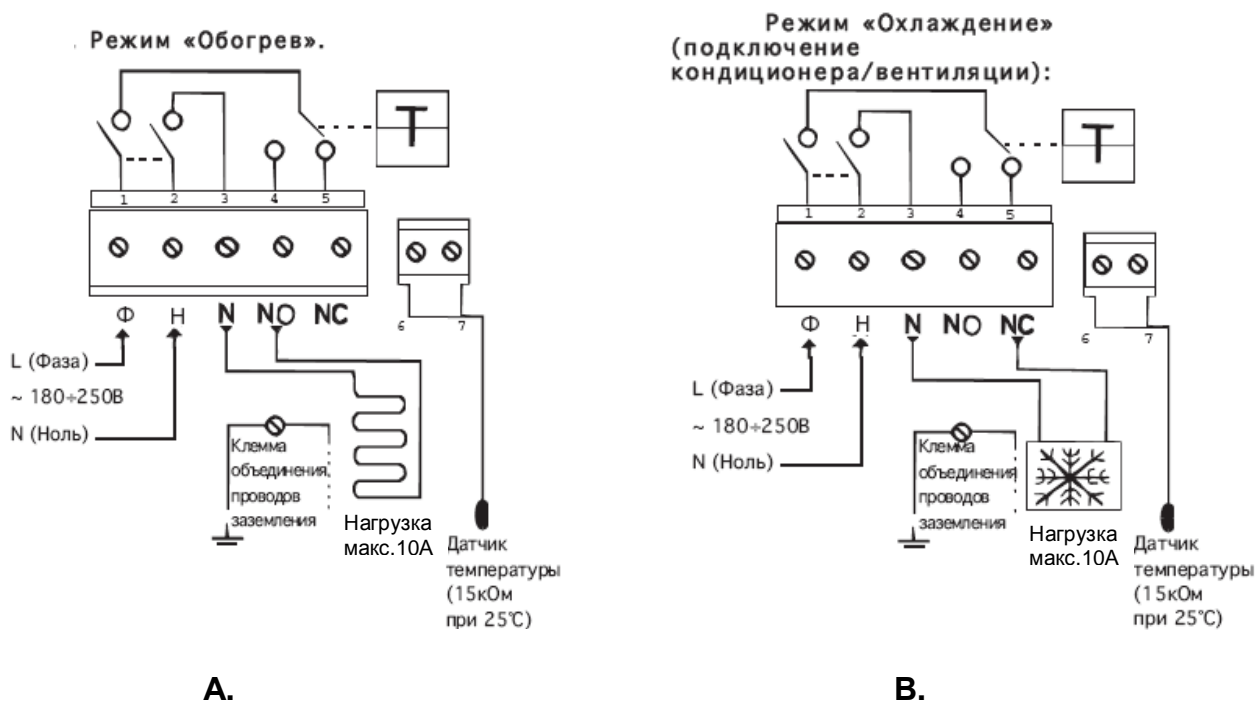
В зависимости от поставленной задачи датчик терморегулятора может быть установлен в гофротрубке, предусматривающей его лёгкую замену («тёплый пол»), на поверхности обогреваемой трубы или резервуара (трубопроводы, ёмкости), на воздухе

(антиобледенительные системы водостоков крыш и наружных площадок, основное отопление помещений).

При коммутации нагрузки большой мощности без использования внешнего контактора следует учитывать ограничения, накладываемые контактной группой встроенного реле терморегулятора (см. Табл.2 – Активная нагрузка, Индуктивная нагрузка).

## 6.2. Монтаж терморегулятора.

- Перед вскрытием корпуса терморегулятора установите ручку регулирования на минимальную температуру, т.е.  $-10^{\circ}\text{C}$ . После закрытия корпуса убедитесь, что ручка регулирования поворачивается во всем диапазоне температур, от  $-10^{\circ}\text{C}$  до  $+50^{\circ}\text{C}$ .
- При установке в ванных комнатах и других влажных помещениях необходимо соблюдать минимальное расстояние до водяной арматуры, предписываемое действующими «Правилами по устройству электроустановок». Регулятор подключается к сети через соответствующие аппараты защиты автоматический выключатель, УЗО и т.д.
- Предварительно нанесенные заглушки входов для резиновых уплотнителей в нижней части корпуса удаляется с помощью отвертки и ножа.
- Терморегулятор крепится на стену вертикально, после чего отверстия под шурупы заглушаются пробками (прилагаются в комплекте поставки).
- Следует соблюдать рекомендованную фазировку при подключении к регулятору питающего сетевого напряжения.
- Терморегулятор не должен крепиться на вибрирующем основании.
- При отоплении помещений выносной датчик температуры воздуха обычно располагается на внутренней стене на высоте 1-1,5 м над полом. Датчик не должен размещаться в непосредственной близости от приборов отопления, окон и дверей, и не должен подвергаться воздействию сквозняка или прямых солнечных лучей, а также быть закрытым шторами, полотнами и т.д.
- Провод датчика температуры можно наращивать до 50 м медным проводом сечением  $1,5\text{мм}^2$ , точность показаний при этом не снижается. Провод датчика не должен располагаться параллельно силовым сетевым кабелям во избежание нежелательных наводок.
- При применении датчика температуры пола с укладкой в бетонный пол, датчик на проводе помещается в гофрированную пластмассовую трубку  $\text{Ø}16\text{мм}$  или более. Трубка должна быть защищена (заглушена) от попадания раствора внутрь. Трубка должна обеспечить свободную замену датчика через монтажную коробку или отверстие в стене. Минимальный радиус изгиба трубки 50мм.
- Большие магнитные пускатели и другие электроприборы, создающие сильное магнитное поле не должны располагаться в непосредственной близости от терморегулятора.
- Подключение согласно схеме **A** – режим «обогрев» (подключение нагревательных приборов), **B** – режим «охлаждение» (подключение кондиционера, вентиляции и т.д.)



**Рис.2. Схемы подключения Devireg™610.**

### 6.3. Эксплуатация терморегулятора.

Электронные терморегуляторы **DEVI™** не требуют специального сервисного обслуживания. Необходимо лишь следить за чистотой наружных и внутренних поверхностей и перед началом каждого рабочего сезона подтягивать винты клеммников.

При включении следует установить на терморегуляторе желаемую температуру. При плавном вращении ручки по часовой стрелке наступает момент, когда срабатывает реле (слышен щелчок) и загорается красный индикатор. При этом указатель ручки показывает на шкале температуру, измеряемую датчиком. Для систем «Тёплый пол», устанавливаемых в помещениях, следует выставить указатель ручки в положение  $+(26...32)^{\circ}\text{C}$  в соответствии с рекомендациями СНиП и ВТО (см. раздел «Меры безопасности»).

При первом включении вновь смонтированной системы «Теплый пол», стабилизация температуры на заданном уровне произойдет в течение 1-3 суток. Это время, необходимое для удаления остаточной влаги из стяжки и прогрева строительных конструкций, зависит от конструкции пола и глубины залегания нагревательного кабеля.

В случае обнаружения неисправности терморегулятора необходимо обратиться в сервисную службу компании (тел. (495)792-57-57).

### 7. Комплектность.

Электронный терморегулятор **Devireg™610** поставляется в комплекте с выносным датчиком температуры и инструкцией по установке.

В качестве дополнительных принадлежностей к терморегулятору **Devireg™610** могут поставляться:

- крепление для установки на трубу;
- наружный датчик температуры.

Наружный датчик температуры IP44 может монтироваться отдельно или крепиться непосредственно на корпус терморегулятора.

Установка датчика температуры IP44 непосредственно на корпус терморегулятора:

Удалить предварительно насеченные заглушки входов небольшого диаметра в верхней части терморегулятора и в нижней части датчика. Установить черный соединительный патрубок в отверстие терморегулятора. Повернуть корпус наружного датчика до совмещения трех выступов на верхней части терморегулятора с тремя выемками на нижней части датчика. Подключить датчик к клеммам регулятора, обозначенным NTC. Закрепить отдельно наружный датчик и терморегулятор с помощью винтов и скобок.

## **8. Меры безопасности.**

Установка и подключение терморегулятора должны производиться в соответствии с Правилами устройства электроустановок (ПУЭ), Строительными нормами и правилами (СНиП) и Временными техническими требованиями к кабельным системам обогрева (ВТО КСО):

- Правила устройства электроустановок (ПУЭ), Главгосэнергонадзор, Москва, 2001;
- Строительные нормы и правила, СНиП 2.04.05-91\*, Госстрой России;
- Временные технические требования к устройству специальных электроустановок с применением нагревательного кабеля, ВТТ КСО, 2003.

Электронные терморегуляторы должны использоваться строго по назначению в соответствии с указанием в технической документации.

## **9. Транспортировка и хранение.**

Транспортировка и хранение электронного терморегулятора осуществляется в фабричной упаковке в соответствии с требованиями ГОСТ 15150-69, ГОСТ 23216-78, ГОСТ 51908-2002.

## **10. Утилизация.**

Утилизация изделия производится в соответствии с установленным на предприятии порядком (переплавка, захоронение, перепродажа), составленным в соответствии с Законами РФ №96-ФЗ “Об охране атмосферного воздуха”, №89-ФЗ “Об отходах производства и потребления”, №52-ФЗ “Об санитарно-эпидемиологическом благополучии населения”, а также другими российскими и региональными нормами, актами, правилами, распоряжениями и пр., принятыми во исполнение указанных законов.

## **11. Сертификация.**

Электронные терморегуляторы сертифицированы ГОССТАНДАРТОм России в системе сертификации ГОСТ Р. Имеется сертификат соответствия, санитарно – эпидемиологическое заключение ЦГСЭН о гигиенической оценке. Имеется заключение «Пожполисерт» о том, что терморегуляторы не подлежат обязательной сертификации в области пожарной безопасности.

## **12. Гарантийные обязательства.**

Изготовитель - поставщик гарантирует соответствие электронных терморегуляторов техническим требованиям при соблюдении потребителем условий транспортировки, хранения и эксплуатации. Гарантийный срок эксплуатации электронных терморегуляторов - 2 года со дня продажи.