

Терморегулятор Danfoss ECtemp™ Next Plus



Danfoss ECtemp™ Next Plus — универсальный программируемый терморегулятор со встроенным датчиком температуры воздуха и датчиком температуры пола на проводе, предназначенный для управления системами комфортного подогрева пола или системами полного отопления помещений. Терморегулятор может быть использован для управления другими системами электроотопления или системами отопления с электрическими блоками контроля.

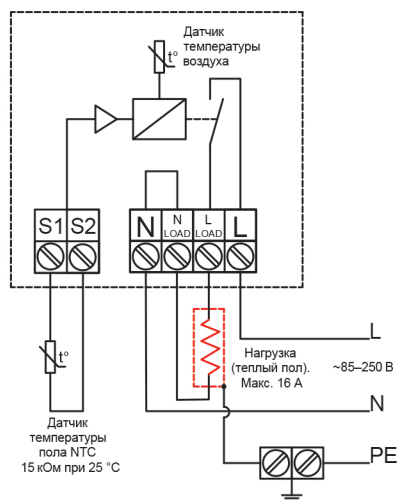
Терморегулятор имеет встроенную систему контроля исправности датчика температуры пола.

Применяется только для стационарной установки внутри помещений.

Технические характеристики

Рабочее напряжение	85–250 В ~ 50/60 Гц
Потребление энергии в режиме ожидания	макс. 2 Вт
Реле: активная нагрузка	макс. 16 А/3680 Вт при 230 В
Реле: индуктивная нагрузка	макс. 3 А/690 ВА при 230 В
Датчик температуры пола	NTC; 15 кОм при 25 °С, 3 м
Тип управления	ШИМ (широтно-импульсная модуляция)
Рабочий диапазон температуры окружающей среды	–10 ... 60 °С
Предельная температура пола	макс. 15 ... 35 °С (45 °С); мин. 5 ... 9 °С
Температурный диапазон	5 ... 35 °С (помещение) или 5 ... 45 °С (пол)
Защита от замерзания	5 °С (5 ... 9 °С)
Максимальное сечение подключаемого кабеля	1 × 4 мм ² или 2 × 2,5 мм ²
Размеры	86 × 86 × 40 мм (заглубление в стену 24 мм)
Класс защиты	IP 30
Класс электрооборудования	II □
Сертифицирован	EAC, IEC 60800, Intertek, CE

Danfoss ECtemp™ Next Plus



Ассортимент Danfoss ECtemp™ Next Plus

Код товара	Тип	Тип датчика
088L0121	Danfoss ECtemp™ Next Plus	NTC; 15 кОм при 25 °С